

Bus Analog Module

BAM 328-2151

Bus Analog Module (0.1m)

Digitale Kommunikation kombiniert mit analogem Ist- und Sollwertanschluss (steckbare Schraubklemme)

Schraubklemme Typ Phoenix 3 MCVR 1,5/3-ST-3.81

Rastermass 3.81mm, 3-polig

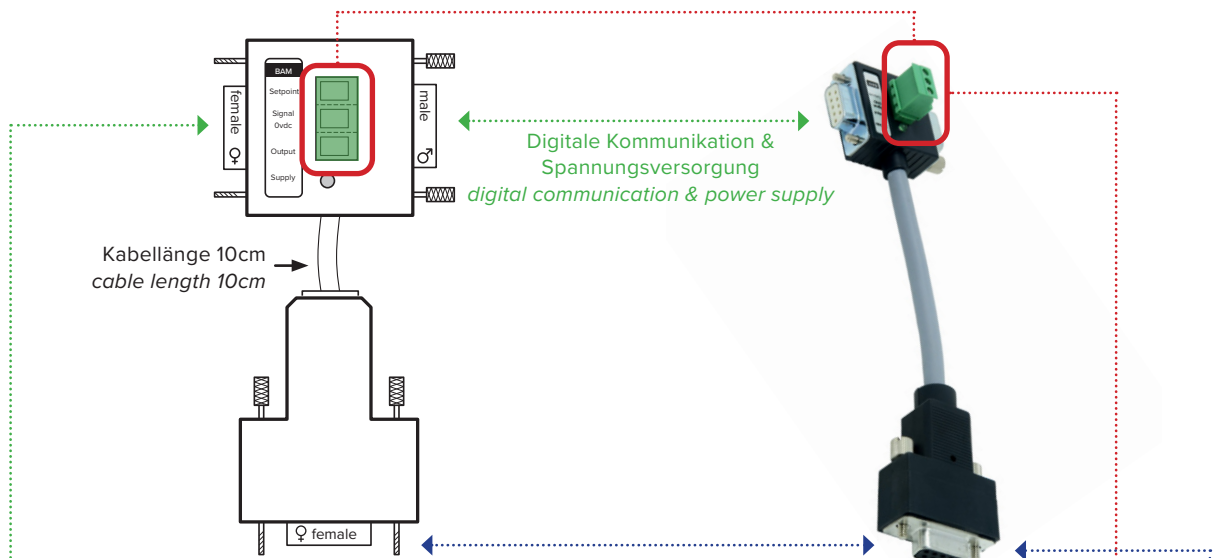
max. Anschlussquerschnitt 1.5mm²

Digital communication combined with pluggable screw terminals for analog signals

Pluggable screw Type Phoenix 3 MCVR 1,5/3-ST-3.81

contact spacing 3.81mm, 3 pole

max. cable cross section 1.5mm²



Schaltbild / Circuit diagram

